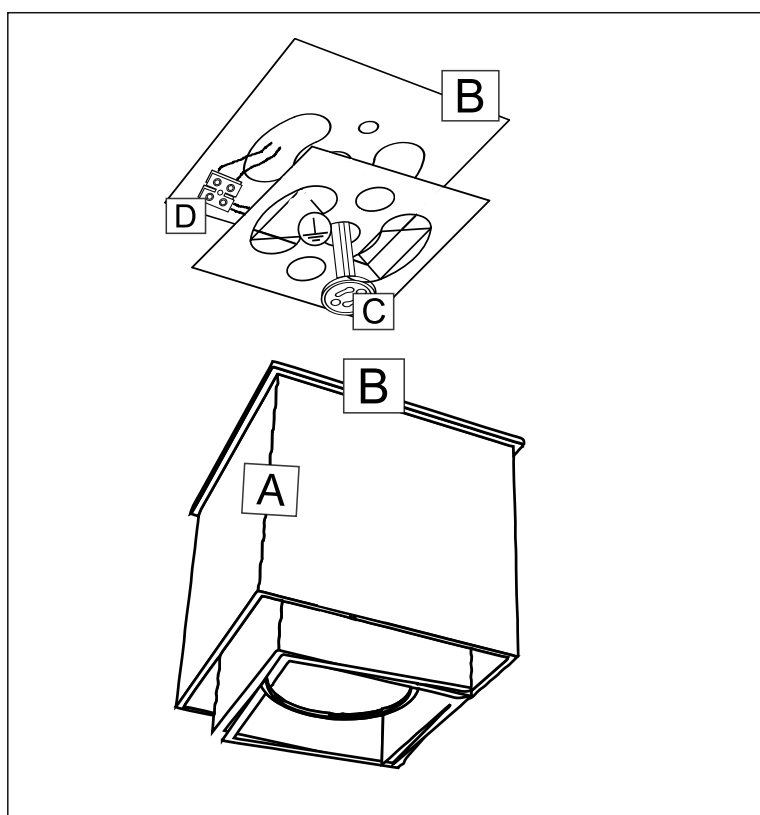


INSTRUKCJA MONTAŻU OPRAWY

DOTYCZY MODELI: KAZO 1107, 7006



- oprawa natynkowa
(surface mounted luminaire)



- I klasa ochronności
(*protection class I*)



- klasa szczelności oprawy
(*IP rated luminaire*)



- oprawa do stosowania
wewnątrz (*indoor luminaire*)



- tylko źródło światła led
(*only led light source*)

Czynności montażowe:

Doprowadzić zasilanie 230V do miejsca montażu lampy.

Wyciągnąć element (B) z oprawy (A) i przymocować go do sufitu przeciągając przewody przez otwór w podstawie (B).

Przyłączyć przewody zasilające do kostki elektrycznej (D) oraz do uziemienia korpusu lampy.

Nasunąć obudowę (A) na podstawę (B) a następnie osadzić źródło światła w oprawce (C)

Ważne! Instalacja powinna być wykonana przez uprawnionego elektryka