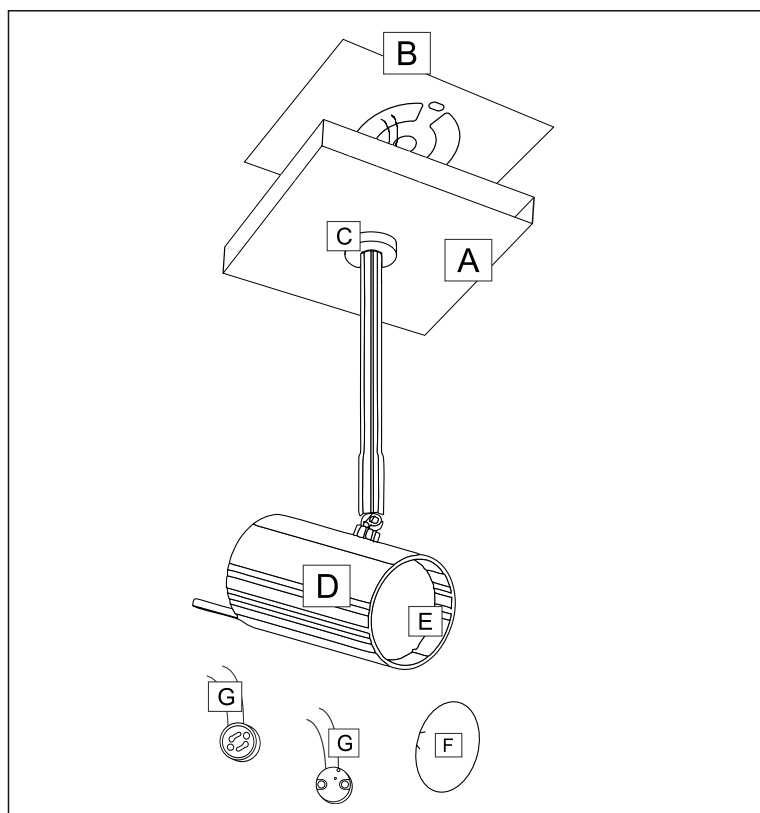


INSTRUKCJA MONTAŻU OPRAWY

DOTYCZY MODELI: FUSSA 2215, 7222



- reflektor
(spot)



- I klasa ochronności
(protection class I)



- klasa szczelności oprawy
(IP rated luminaire)



- oprawa do stosowania
wewnątrz (indoor luminaire)

Czynności montażowe:

Doprowadzić zasilanie 230V do miejsca montażu lampy.

Zdemontować pierścień (F) z gniazda montażu źródła światła (E).

Odkręcić nakrętkę (C) a następnie odłączyć obudowę (A) razem z oprawką (D) od podstawy lampy (B) wysuwając jak na rysunku.

Przymocować podstawę (B) do podłoża jednocześnie przeciągając kable zasilające, które należy połączyć z kostką elektryczną.

Nałożyć obudowę (A) wraz z oprawką (D) na podstawę (B) i zabezpieczyć całość dokręcając nakrętkę (C).

Zamontować oprawkę (G) na żarówkę i zamocować źródło światła w gnieździe (E) zabezpieczając sprężyną (F).

Ważne! Instalacja powinna być wykonana przez uprawnionego elektryka.