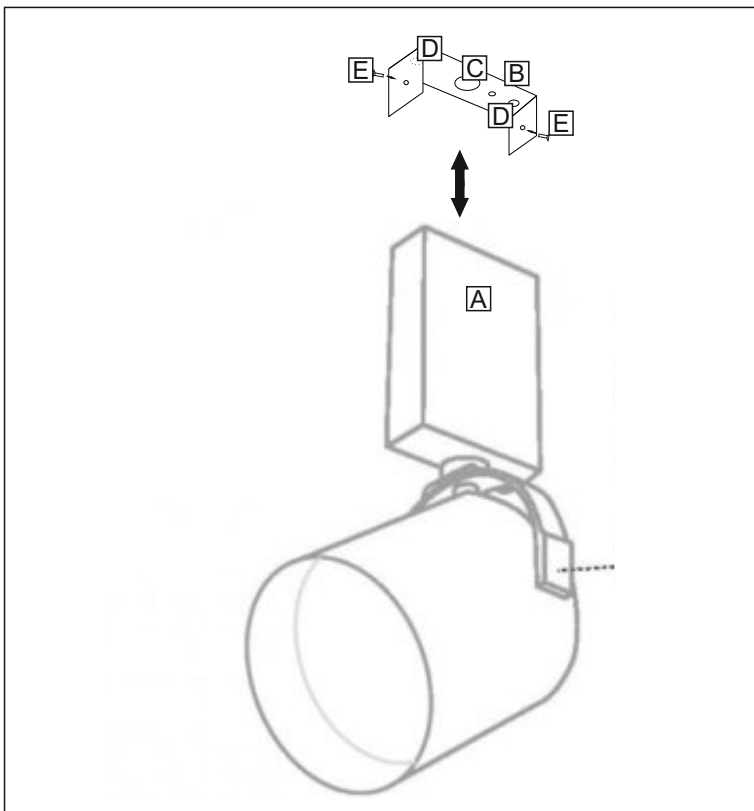


INSTRUKCJA MONTAŻU OPRAWY

DOTYCZY MODELI: TENRI 2242, 7264



- reflektor
(spot)



- I klasa ochronności
(protection class I)



- klasa szczelności oprawy
(IP rated luminaire)



- oprawa do stosowania
wewnątrz (indoor luminaire)



- tylko źródło światła led
(only led light source)

Czynności montażowe:

Doprowadzić zasilanie 230V do miejsca montażu lampy.

Wyciągnąć spód (B) z klosza (A) wykręcając śrubki (E) .

Przykręcić spód (B) lampy do podłoża kołkami rozporowymi przez otwory montażowe (D), jednocześnie przeciągając kable zasilające przez otworów (C).

Podłączyć kable zasilające do kostki elektrycznej.

Nałożyć klosz (A) na podstawę (B) następnie skręcić śrubkami (E).

Zamontować żarówkę w oprawie.

Ważne! Instalacja powinna być wykonana przez uprawnionego elektryka.