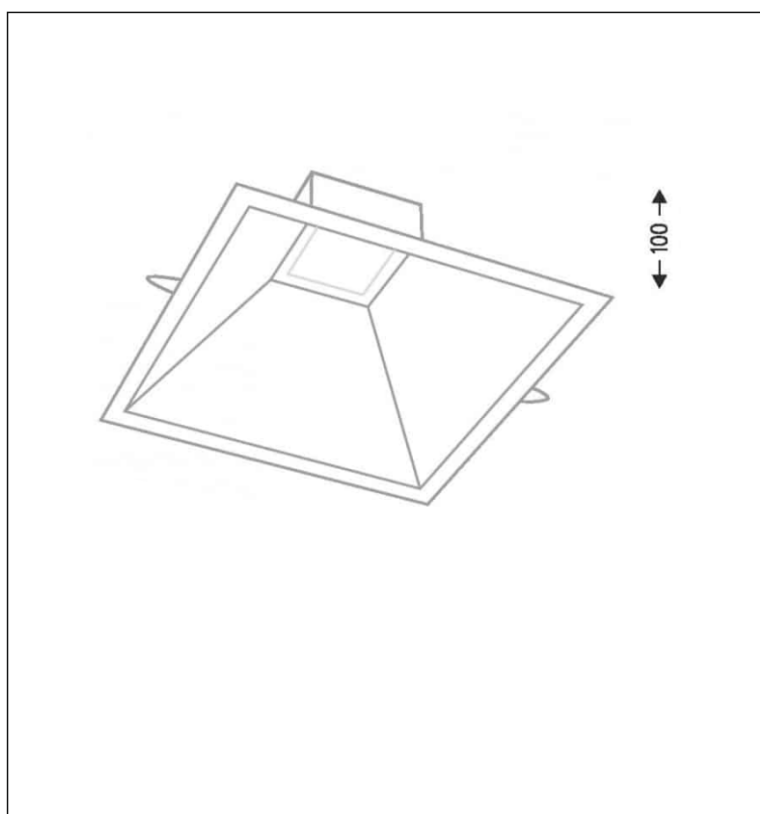


INSTRUKCJA MONTAŻU OPRAWY

DOTYCZY MODELI: UBE 3368, 3369,
7374, 7375



- oprawa wpuszczana
(*recessed luminaire*)



- I klasa ochronności
(*protection class I*)



- klasa szczelności oprawy
(*IP rated luminaire*)



- oprawa do stosowania
wewnątrz (*indoor luminaire*)



- źródło światła LED zintegrowane
z oprawą (*LED integrated with
luminaire*)



- współczynnik oddawania barw
(*color rendering index*)

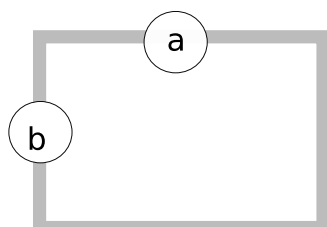
Czynności montażowe:

Wyciąć otwór kształtowy w suficie o wymiarach podanych w tabeli

Doprowadzić zasilanie 230V do miejsca montażu lampy.

Podłączyć przewody elektryczne z kostką elektryczną.

Włożyć oprawę w wycięty otwór kształtowy, odginając sprężyny ku górze oprawy



UBE 3368,7374

a-173mm b-173mm

UBE 3369,7375

a-245mm b-175mm

Ważne! Instalacja powinna być wykonana przez uprawnionego elektryka.