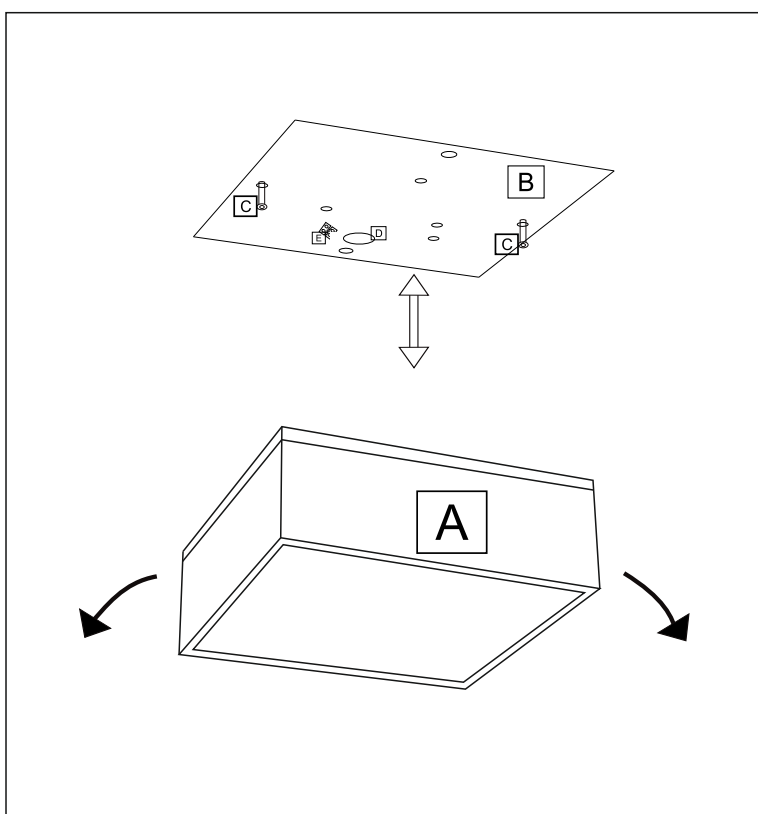


INSTRUKCJA MONTAŻU OPRAWY

DOTYCZY MODELI: TOTTORI 1236, 7078



- oprawa natynkowa
(*surface mounted luminaire*)



- I klasa ochronności
(*protection class I*)



- klasa szczelności oprawy
(*IP rated luminaire*)



- oprawa do stosowania
wewnątrz (*indoor luminaire*)



- źródło światła LED zintegrowane
z oprawą (*LED integrated with
luminaire*)



- współczynnik oddawania barw
(*color rendering index*)

Czynności montażowe:

Doprowadzić zasilanie 230V do miejsca montażu lampy.

Zdemontować klosz (A) z podstawy (B) okręcając i pociągając mocno w od siebie aby pokonać siłę uszczelki. Zamontować podstawę (B) do podłoża przeciągając zasilanie przez przelotkę (D) a następnie dokręcić przewody w kostce (E).

Zamknąć kloszem (A) spód lampy (B) celując kołkami (C) w wyłobienia i okręcając.

Ważne! Instalacja powinna być wykonana przez uprawnionego elektryka.