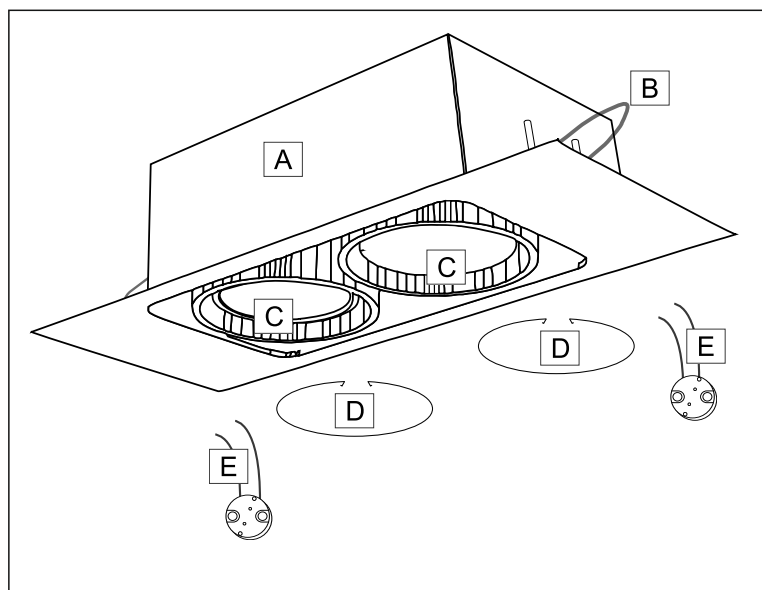


INSTRUKCJA MONTAŻU OPRAWY

DOTYCZY MODELI: EBINO 3304, 3305, 3306, 3307, 7314, 7315, 7316, 7317



- oprawa wpuszczana
(recessed luminaire)



- I klasa ochronności
(protection class I)



- klasa szczelności oprawy
(IP rated luminaire)



- oprawa do stosowania
wewnątrz (indoor luminaire)



- tylko źródło światła led
(only led light source)

Czynności montażowe:

Wyciąć otwór kształtowy w suficie o wymiarach podanych w tabeli.

Doprowadzić zasilanie do miejsca montażu oprawy lampy łącząc je z przewodami oprawy (E).

Wyciągnąć sprężyny (D) z gniazd na żarówki (C).

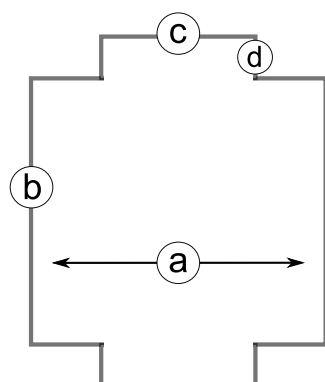
Przeprowadzić oprawy przez przeloty w obudowie (A).

Wsunąć oprawę (A) przez wycięty otwór uginając sprężyny (B) w stronę sufitu a następnie puścić do zablokowania.

Zamontować przewody z oprawką (E) do żarówek.

Osadzić żarówki w gniazdach i zapiąć sprężyny (D).

Otworki kształtowe w suficie.



EBINO 3304

a-93mm b-93mm c-40mm d-6mm

EBINO 3305

a-93mm b-93mm c-65mm d-15mm

EBINO 3306

a-93mm b-173mm c-65mm d-15mm

EBINO 3307

a-93mm b-253mm c-65mm d-15mm

Ważne! Instalacja powinna być wykonana przez uprawnionego elektryka.