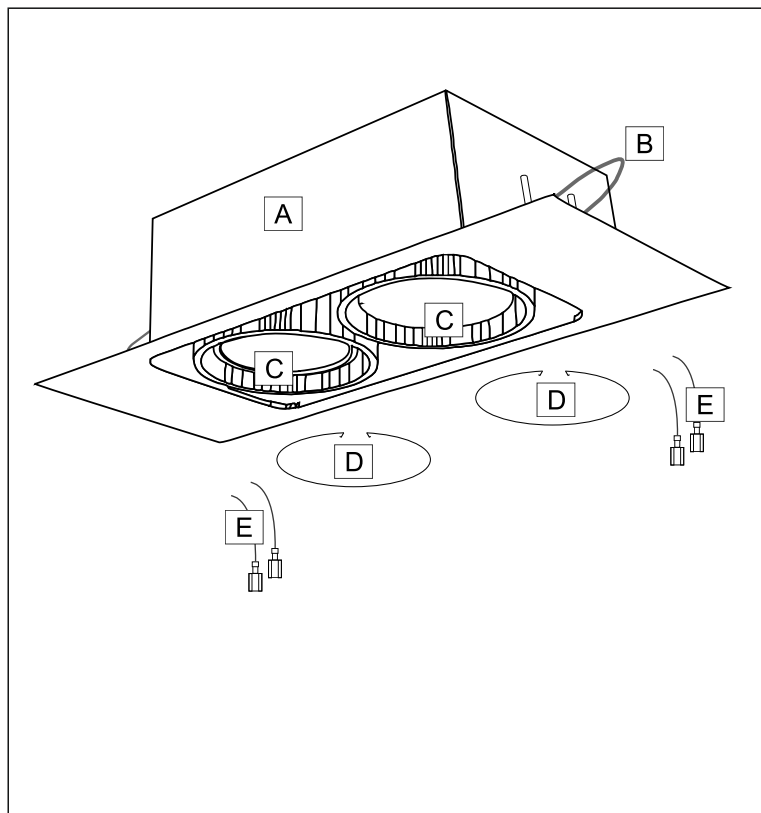
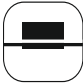






INSTRUKCJA MONTAŻU OPRAWY
DOTYCZY MODELI: MUKO



-  - oprawa wpuszczana
(recessed luminaire)
-  - I klasa ochronności
(protection class I)
-  - klasa szczelności oprawy
(IP rated luminaire)
-  - oprawa do stosowania
wewnątrz (indoor luminaire)
-  - zalecane źródło światła LED
(recommended LED light source)

Czynności montażowe:

Wyciąć otwór kształtowy w suficie o wymiarach podanych w tabeli.

Doprowadzić zasilanie 12V do miejsca montażu oprawy.

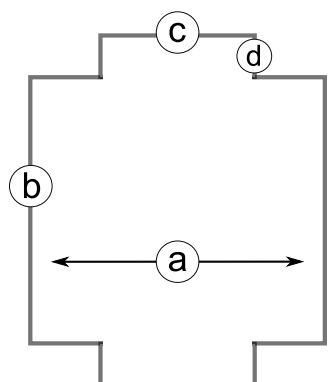
Wyciągnąć sprężyny (D) z gniazd na żarówki.

Wsunąć oprawę (A) przez wycięty otwór uginając sprężyny (B) w stronę sufitu a następnie puścić do zablokowania.

Zamontować przewody (E) do żarówek.

Osadzić żarówki w gniazdach i zapiąć sprężyny (D)

Otwory kształtowe w suficie.



MUKO 311	a-158mm b-158mm c-40mm d-6mm
MUKO 312	a-158mm b-158mm c-65mm d-15mm
MUKO 313	a-158mm b-303mm c-65mm d-15mm
MUKO 314	a-158mm b-453mm c-65mm d-15mm

Ważne! Instalacja powinna być wykonana przez uprawnionego elektryka.