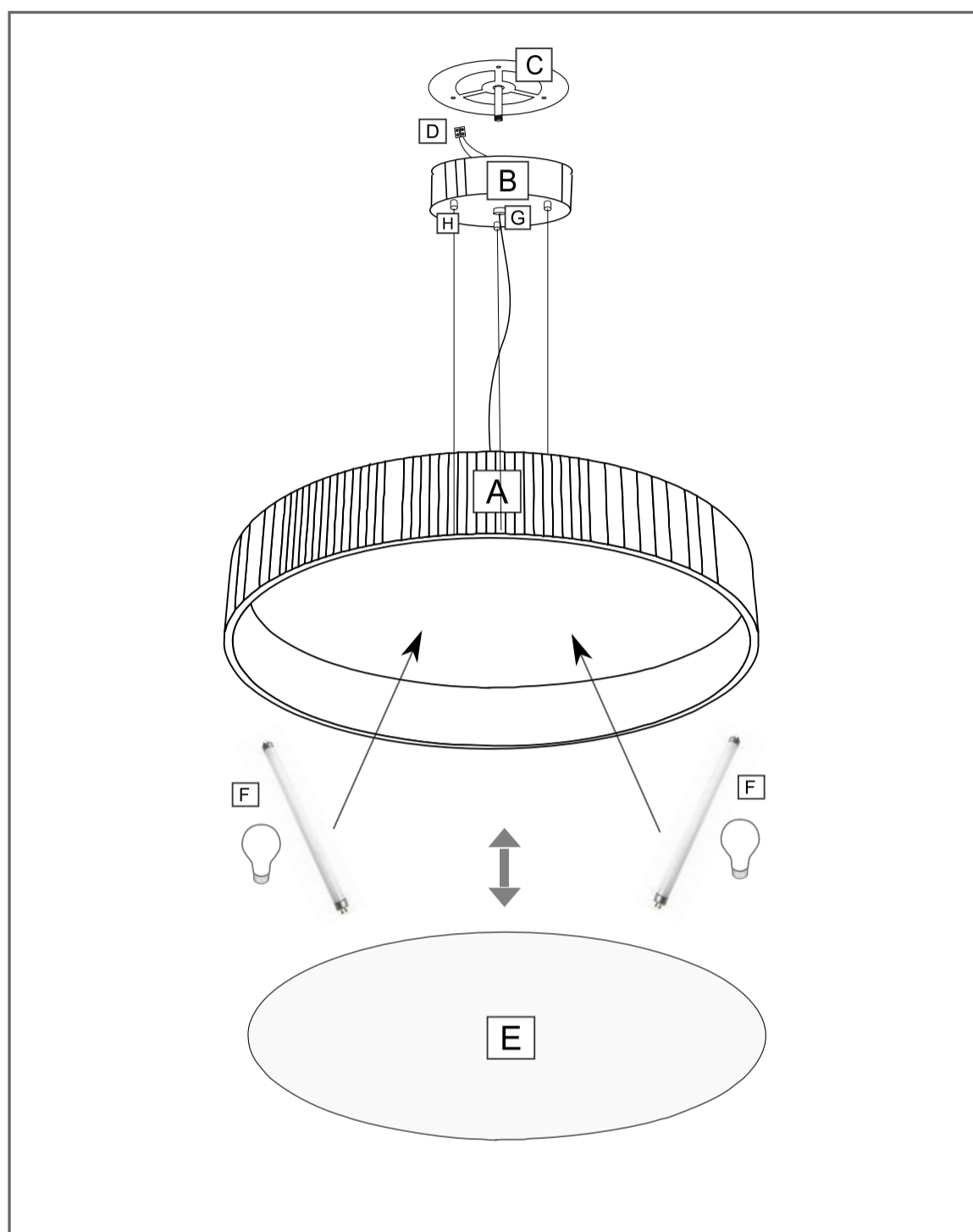


# INSTRUKCJA MONTAŻU OPRAW BUNGO TYPU 516 - 517 - 518 - 519 - 520

SHILO  
e-mail: shilo@shilo.pl



230V - zasilanie

- natynkowa

1 - ochronność

IP20 - szczelność

- wewnętrzna

G5 - oprawa

E27 - oprawa

## Czynności montażowe:

Doprowadzić zasilanie 230V do miejsca montażu lampy. Wyciągnąć plexę (E) z oprawy (A) za pomocą przyssawki lekko uginając tworzywo lica. Oddzielić element montażowy (C), w celu jego wyciągnięcia należy odkręcić nakrętkę (G). Zamontować blachę (C) do podłoża za pomocą kołków montażowych jednocześnie przeciągając przewody prądowe. Podłączyć kable zasilające do kostki elektrycznej (D). Można wyregulować wysokość linek za pomocą hamulców (H). Założyć całą lampę nakładając część (B) na blachę (C) i dokręcić nakrętką (G). Następnie w zależności od typu lampy zapiąć świetlówki T5 (F) w gniazdach G5 lub wkręcić żarówki E27 (F) led do trzonka. Nie stosować innych żarówek niż dedykowane E27 led z powodu ochrony termicznej płyty PMMA (E). Umieścić plexę (E) w środku oprawy (A) lekko uginając, następnie ułożyć tak aby nie było prześwitów.

**Ważne!** Instalacja powinna być wykonana przez uprawnionego elektryka.