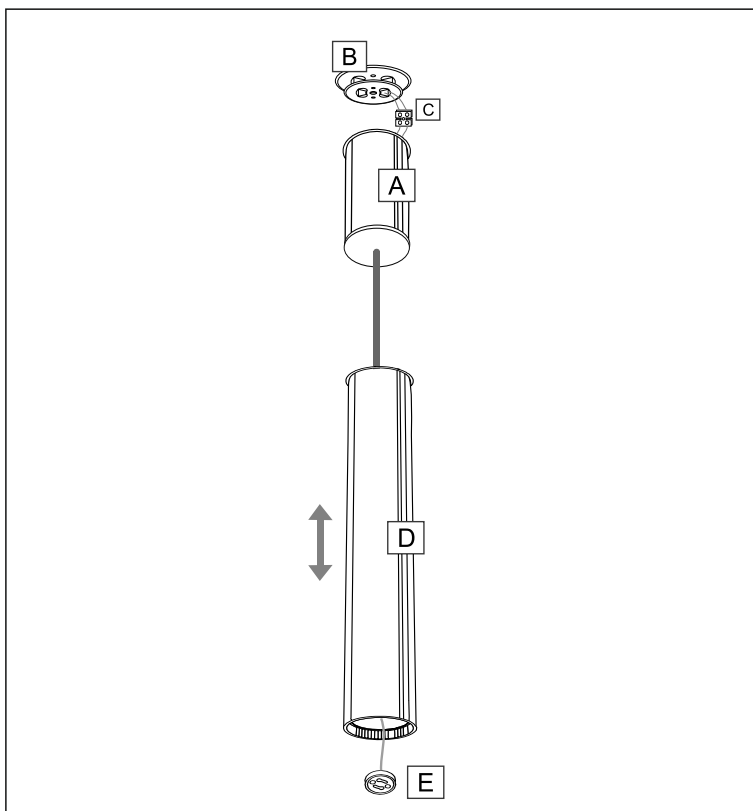


## INSTRUKCJA MONTAŻU OPRAWY

DOTYCZY MODELI: YABU 5526, 7573



- oprawa zwieszana  
(pendant luminaire)



- I klasa ochronności  
(*protection class I*)



- klasa szczelności oprawy  
(*IP rated luminaire*)



- zalecane źródło światła LED  
(*recommended LED light source*)



- oprawa do stosowania  
wewnątrz (*indoor luminaire*)

### Czynności montażowe:

Doprowadzić zasilanie 230V do miejsca montażu lampy.

Wysunąć podstawę (B) z puszki (A) i przykręcić ją do podłoża jednocześnie przeciągając kable zasilające, które należy połączyć w kostce (C). Nałożyć element (A) na system zaciskowy podstawy (B). Przesunąć klosz (D) w górę na kablu tak aby wysunęła się oprawka (E). Zamontować źródło światła na GU10 (E) i opuścić osłonę (D).

**Ważne!** Instalacja powinna być wykonana przez uprawnionego elektryka.