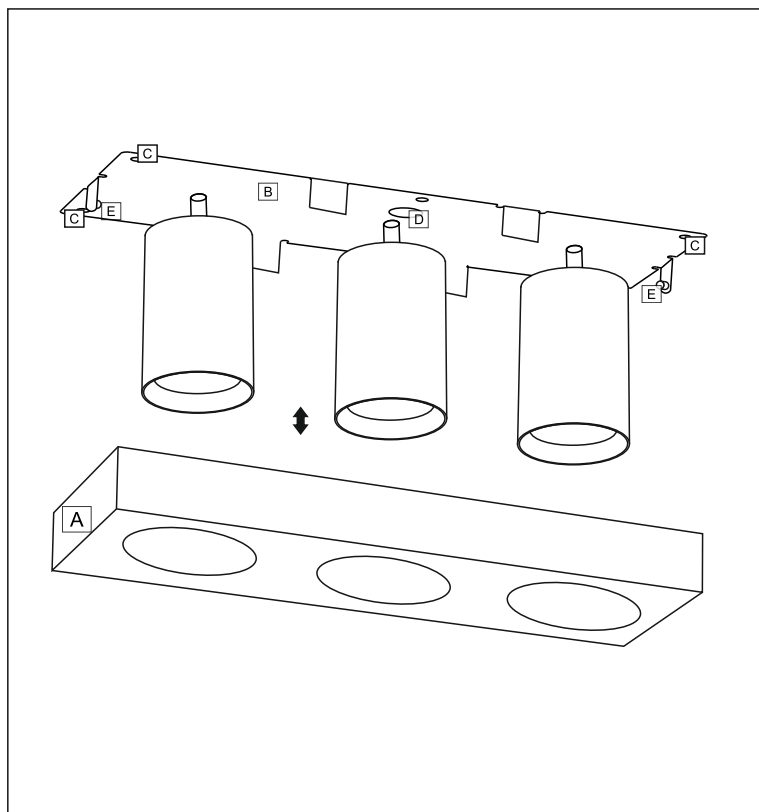


INSTRUKCJA MONTAŻU OPRAWY DOTYCZY MODELI: TARUMI 7974 7975



- reflektor
(spot)



- I klasa ochronności
(protection class I)



- klasa szczelności oprawy
(IP rated luminaire)



- oprawa do stosowania
wewnątrz (indoor luminaire)



- tylko źródło światła led
(only led light source)

Czynności montażowe:

Doprowadzić zasilanie 230V do miejsca montażu lampy.

Oddzielić klosz (A) od podstawy (B) który trzyma się na uchwytych wciskanych (E),

Przeciagnąć przewód elektryczny przez otwór (D) i wpiąć do kostki elektrycznej,

Zamontować podstawę (B) do sufitu przez otwory (C).

Nałożyć klosz (A) na podstawę (B) wciskając go na uchwyty (E)

Osadzić źródło światła w oprawce.

Ważne! Instalacja powinna być wykonana przez uprawnionego elektryka.